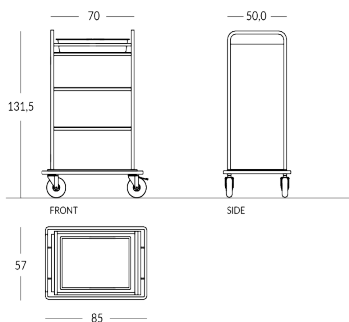


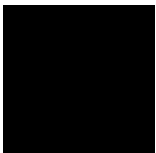
FRIGO

Carro para bebidas y comida para el servicio en las plantas de 12/14 habitaciones. Marco de metal con cuatro estantes de madera. Posibilidad de añadir dos puertas frontales de madera de wengué negro, con cierre de cerradura. En la base, dos ruedas pivotantes y dos giratorias con freno de bloqueo de rueda. Protección antigolpes de goma rígida en la base del cuadro. Dimensiones Altura: 131,50 cm Ancho con protección de goma incluida: 85 cm Profundidad con protección de goma incluida: 57 cm Peso: 70 kg

Versione



Finitura Verniciate | Wood finishes | Finition bois



Negra

